

# MONTERING AV LIAN ÅPNINGSVINDU, INNADSLÅENDE VINDUSDØR OG FASTVINDU

Installation of Lian Opening Window, Inward-opening Patio Door and Fixed Window

Les dette før du starter monteringen

Read these instructions carefully  
before installation

Sjekk nøye at produktet stemmer med bestilling og at det ikke er feil eller mangler. Det er viktig at dette gjøres før montering. Skader som har oppstått etter at produktet er levert byggeplass, er mottakers ansvar. Gå nøye gjennom monteringsanvisningen og utfør monteringen med stor nøyaktighet. Bli ikke produktet riktig montert i forhold til beskrivelsen er Lian uten reklamasjonsansvar.

**For å sikre god og stabil innfesting må det monteres stender på henglesiden av innadslående vindusdør. Det anbefales også stender på låssiden. Understøttelse av terskel og underkarm må plasseres korrekt og må dimensjoneres for opptredende last.**



Make sure that the products are identical to those ordered and that nothing is missing or faulty. It is important that this is done before installation. Any damage that occurs after the product has been delivered on site will be the client's responsibility. Check and follow the assembly instructions very carefully. If the product is not correctly installed according to instructions, the manufacturer, Lian, cannot be held responsible.

**Studs must be mounted on hinged side of the patio door, this to ensure that the door has stable mounting. We also recommend studs on the locking side. Threshold and frame support must be positioned correctly and dimensioned for acting load.**



**For mer informasjon:**

Skann QR-kode eller se [www.lian.no/monteringsanvisninger/](http://www.lian.no/monteringsanvisninger/)

**For more information:**


Scan QR-code or visit [www.lian.no/monteringsanvisninger/](http://www.lian.no/monteringsanvisninger/)



# Følg anvisningen nøye


Du har nå et kvalitetsprodukt som fortjener din største oppmerksomhet. Følg denne anvisningen punkt for punkt, og du er sikret at produktet fungerer optimalt.

## Follow the instruction manual carefully

 You are now in possession of a quality product which deserves your full attention. Follow the instruction manual step-by-step to ensure optimal results.




**1** Kiler, klosser, justeringshylser og skruer. Klosser skal brukes under dører og vinduer. Kiler og justeringshylser kan brukes på sider. Det anbefales ikke bruk av nivåskruer (vaterskruer).

 Shims, blocks, adjustment sleeves and screws. Blocks are to be used under doors and windows. Shims and adjustment sleeves are to be used on jambs. The use of level screws is not recommended.




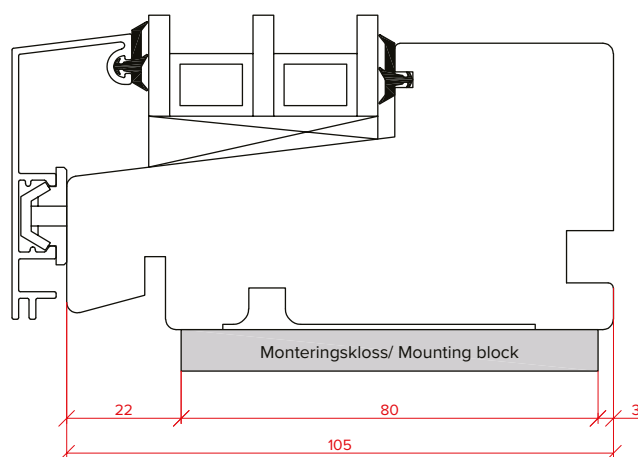
**2** Underlaget må være helt plant. Bruk laser eller vater. Godt forarbeid sikrer godt resultat. Bruk klosser med lengde 80 mm og bredde 50 mm.

 The sill plate must be completely level and smooth. Use a laser or a spirit level. Thorough and careful preparation ensures good results. Use blocks with length 80 mm and width 50 mm.




**3** Vindu/dør monteres enten med kiler eller hylser. Benyttes kiler og skruer, skal det kiles ved hver skruer. Benyttes hylser, kiles det først, men kiler kan fjernes når hylser er skrudd ut. Det er viktig at det kiles ved poster/losholter.

 The window/door is fitted either with shims or with adjustment sleeves. If shims and screws are used, each screw must be shimmed. If adjustment sleeves are used, shims should be used first but can then be removed once the adjustment sleeves are screwed outwards to the frame. It is important that horizontal and/or vertical transoms are shimmed.



**4** Klossene må være 80 mm lange, slik at ytre labb får støtte.

 The blocks must be 80 mm in length, in order to properly support the outer foot of frame.



5

Kontroller at underkarm/terskel er i vater.

🇬🇧 Check that the sill is level.

6

Kontroller at karm er i lodd.

🇬🇧 Check that the frame sides are plumb.



7

Det er viktig at det klosses ved poster/losholter, og ved forboring i underkarm på brede vinduer. På faste vinduer trekkes klosser 100 mm inn fra sidekarm.

🇬🇧 It is important that horizontal and/or vertical transoms are shimmed. Predrilled holes on wide windows must also be shimmed. For fixed windows the shims must be placed 100 mm inwards from frame side.

8

Bildet viser riktig kiling av dør. Kontroller at diagonaler er like.

🇬🇧 The picture shows correct shimming of the door. Ensure that corner-to-corner diagonal measurements are identical.



- 9** Montering av vannbrettbeslag. Vannbrettbeslag MÅ monteres i sporet på underkarm som vist på bildet. Legg om nødvendig en fugestreng i sporet før montering av beslag.

🇬🇧 Drip flashing MUST be mounted in the groove on the sill, as shown in the diagram. If necessary, place a sealant in the groove before mounting the drip flashing.



- 10** Benyttes for sideveis/ diagonal justering av ramme nede. Retninger er vist med piler på beslaget.

🇬🇧 To be used for sideways/ diagonal sash adjustment at the bottom. Directions are shown with arrows on the bracket.



- 11** Benyttes for justering av press på tettelist nede. For vindu med kun sidehengslet funksjon benyttes samme fremgangsmåte også for øvre hengsel.

🇬🇧 To be used for adjusting pressure on the sealing strip at the bottom. For windows that only have side-hinged function, the same procedure should be applied for the upper hinge.



- 12** Høydejustering av ramme nede. Benytt lang bits eller torxnøkkel. Husk å løfte rammen samtidig som du justerer skruen.

🇬🇧 Height adjustment of the sash at the bottom. Use long bits or torx key. Remember to lift the sash at the same time as you adjust the screw.



- 13** Benyttes for sideveis/ diagonal justering av ramme oppe. Retninger er vist med piler på beslaget.

🇬🇧 To be used for sideways/ diagonal sash adjustment at the top. Directions are shown with arrows on the bracket.



- 14** Benyttes for justering av press på tettelist.

🇬🇧 To be used for adjusting pressure on the sealing strip.



Skann QR-kode for mer informasjon  
Scan QR-code for more information

Se forøvrig monteringsanvisninger for  
alle våre produkter på [www.lian.no](http://www.lian.no)

See our assembly instructions  
for other Lian products [www.lian.no](http://www.lian.no)



15

Justering av rammeløfter.



Adjustment of sash lifter.



16

Bevegelige deler på beslag må årlig smøres  
med syrefri vaselin eller syrefri olje.



Moving parts of ironmongery must be  
lubricated annually with acid-free vaseline or  
acid-free oil.



**Lian Vinduer AS**

Industriveien 10, 7200 Kyrksæterøra, Telefon 72 45 02 22, E-mail: [firmapost@lian.no](mailto:firmapost@lian.no), [www.lian.no](http://www.lian.no)