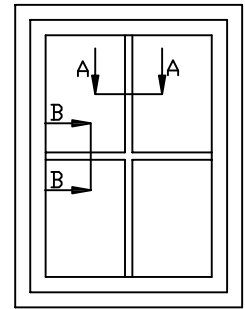
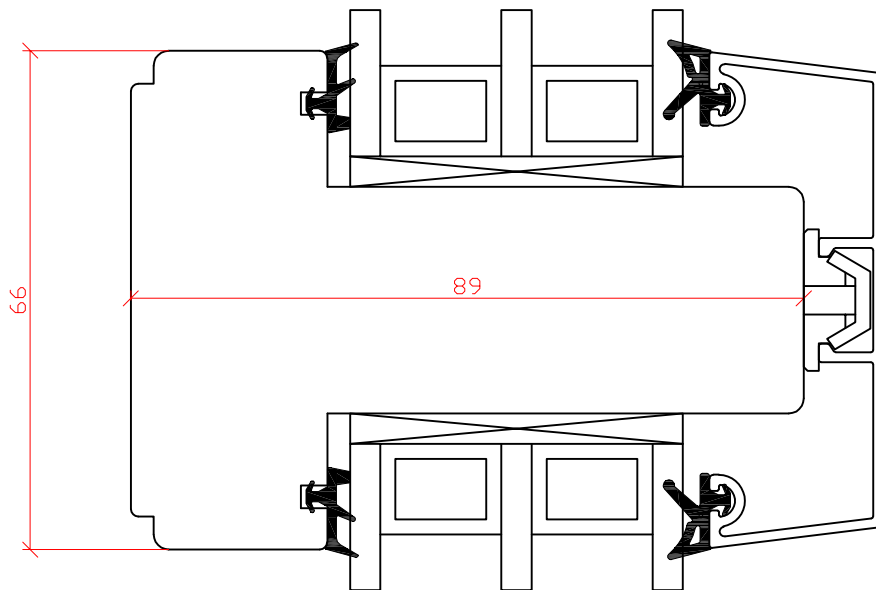
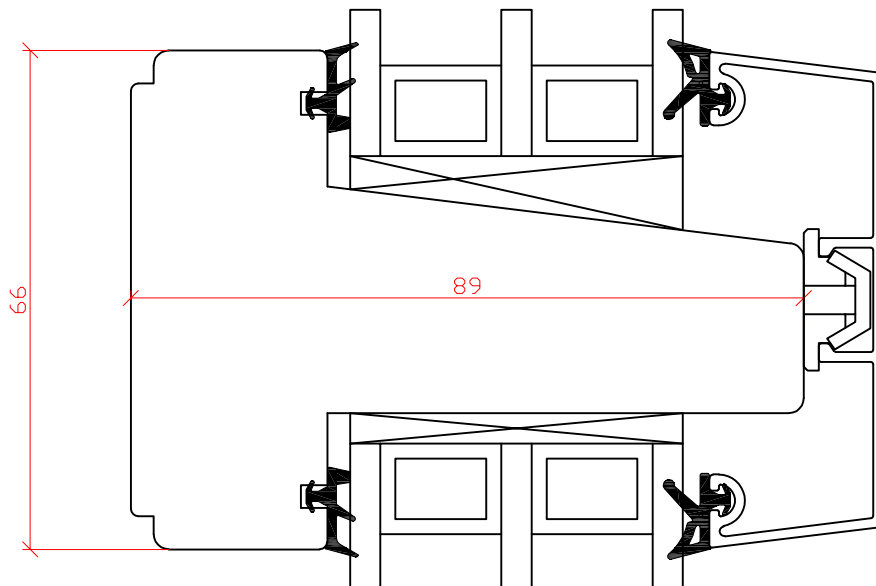


Snitt A - A



Snitt B - B



Tegning nr: SV-A-HV0402

Rev.nr: 1 (SD)

Rev. dato 02.06.2020

Tegnet av: TIS

Godkjent: JAS



Lian Systemvindu  
Innadslående med  
aluminiumskledning  
Sprusser

Vert/horisontalsnitt

Målestokk 1:1

Toleranse  $\pm 0,3\text{mm}$

Forbehold om rett til  
endringer